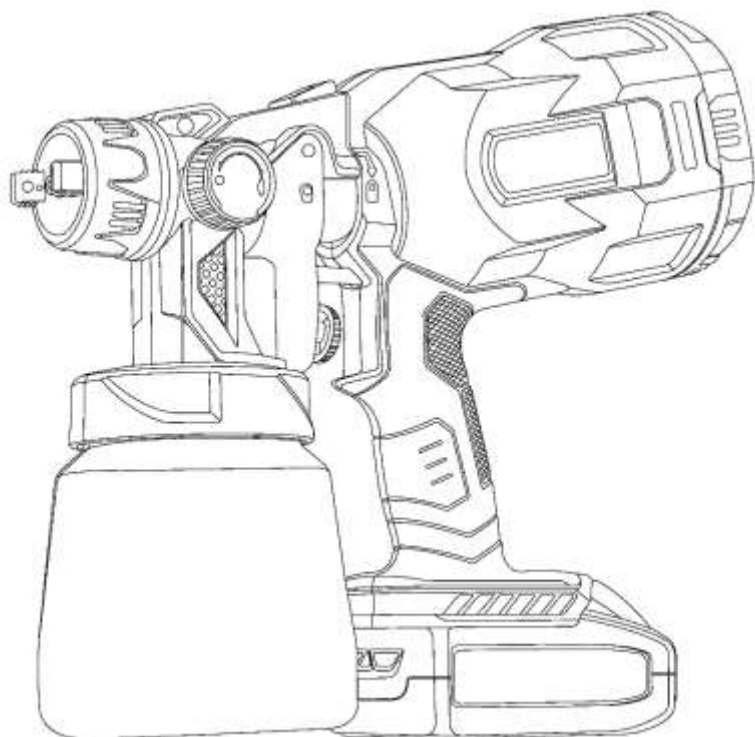


WORCRAFT
POWER TOOLS

CSG-S20LI

Фарбопульт аккумуляторний



UA

CE

ЗМІСТ

Вступ.....	3
1 Заходи безпеки.....	3
2 Опис і принцип роботи.....	5
3 Підготовка виробу до використання.....	6
4 Використання виробу.....	7
5 Технічне обслуговування виробу.....	8
6 Поточний ремонт складових частин виробу.....	10
7 Строк служби, зберігання, транспортування.....	10
8 Гарантії виробника (постачальника).....	10
9 Технічний паспорт.....	11
10 Комплектність.....	11
11 Утилізація.....	12

ІНСТРУКЦІЯ З ЕКСПЛУАТАЦІЇ (копія оригіналу)

УВАГА!

ШАНОВНИЙ ПОКУПЕЦЬ!

Вдячні Вам за придбання даної моделі інструменту торгової марки WORCRAFT. Ця модель поєднує в собі сучасні конструктивні рішення для збільшення ресурсу роботи, продуктивності і надійності інструменту, а також для його безпечного використання. Ми впевнені, що продукція торгової марки WORCRAFT стане Вашим помічником на довгі роки.

При покупці фарбопульта акумуляторного **CSG-S20LI** вимагайте перевірки її працездатності пробним запуском і перевірки відповідності комплектності (розділ 10 «Комплектність» Інструкції з експлуатації).

Перед використанням фарбопульта акумуляторного уважно вивчіть Інструкцію з експлуатації та дотримуйтесь заходів безпеки під час роботи з пристроєм.

Переконайтеся, що Гарантійний талон повністю і правильно заповнений.

В процесі користування дотримуйтесь вимог Інструкції з експлуатації (Технічного паспорту).

ВСТУП

Фарбопульт акумуляторний **CSG-S20LI** (надалі - виріб) призначений для покриття різних поверхонь лакофарбових матеріалів в невеликих обсягах. Матеріали, придатні до використання: ґрунтовки на основі розчинників і води, емалі, лаки, алюмінієві фарби (серебрянка), просочення для захисту деревини, біоцидне просочення для дерева, поліролі, морилки, автоемалі.

Уважно вивчіть дану Інструкцію з експлуатації, в тому числі пункт 1 «Заходи безпеки». Тільки таким чином Ви зможете навчитися правильно поводитися з інструментом та уникнете помилок і небезпечних ситуацій.

1 ЗАХОДИ БЕЗПЕКИ

1.1 Загальні правила безпеки



ПОПЕРЕДЖЕННЯ!

Перед використанням обладнання повинні бути вжиті всі необхідні заходи обережності для того, щоб зменшити пожежного ризику, удару електричним струмом, та знизити ймовірність пошкодження корпусу і деталей виробу. Заходи безпеки перелічені нижче.

Уважно прочитайте всі вказівки, перш ніж Ви спробуєте використовувати інструмент, і

збережіть їх. З метою безпечного використання:

- 1.1.1 Підтримуйте чистоту і порядок на робочому місці. Будь-яка перешкода на робочому столі або навколо нього під час праці може стати причиною травми.
- 1.1.2 Звертайте увагу на обстановку, яка оточує робоче місце. Підтримуйте достатнє освітлення в процесі роботи. Не користуйтеся інструментом поблизу легкозаймистих рідин або газів.
- 1.1.3 Остерігайтеся удару електричним струмом. Не торкайтеся заземлених поверхонь, наприклад, трубопроводів, радіаторів, кухонних плит, корпусів холодильників. Не працюйте з приладом під дощем і снігом. Не використовуйте електроінструмент в приміщеннях з підвищеною вологістю. Захищайте виріб від дощу води. Проникнення вологи в корпус пристрою може призвести до ураження електричним струмом.
- 1.1.4 Під час роботи з інструментом не дозволяйте дітям перебувати поблизу. Не дозволяйте стороннім доторкатися до інструменту або подовжувача. Сторонні особи не повинні перебувати на робочому місці.
- 1.1.5 Закінчивши роботу, зберігайте інструмент у спеціально відведеному місці для зберігання електроінструменту. Воно має бути сухим, недоступним для сторонніх осіб і замикатися на замок. Діти не повинні мати доступ до електроінструменту.

- 1.1.6 Не втручайтеся в роботу механізмів, прикладаючи зайву силу. Робота виконується якісніше і безпечніше, якщо електроінструмент експлуатується згідно передбачених норм, навантажень, зусиль і швидкості.
- 1.1.7 Адекватно вибирайте інструмент для кожної конкретної роботи. Не намагайтеся виконати малопотужним побутовим приладом роботу, яка призначена для високопотужного професійного електроінструменту. Не використовуйте електроінструмент у цілях, для яких він не призначений. Зверніть увагу на вибір робочого одягу. Не надягайте просторий одяг або прикраси, тому що їх можуть зачепити рухомі частини виробу. На час роботи поза приміщенням рекомендується надягати гумові рукавички і черевики з неслизькою підошвою. Ховайте довге волосся під головним убором.
- 1.1.9 Користуйтеся захисними окулярами. Одягайте маску для обличчя або маску проти пилу, якщо при роботі виділяється пил.
- 1.1.10 Використовуйте обладнання для відведення пилу і бруду, якщо це передбачено. Переконайтеся, що Ви використовуєте відповідні пристрої для підключення подібного обладнання.
- 1.1.11 Будьте уважні. Постійно майте надійну точку опори і не втрачайте рівноваги.
- 1.1.12 Уважно і відповідально ставтеся до технічного обслуговування електроінструменту та його ремонту. Для досягнення кращого результату і забезпечення більшої безпеки під час роботи, обережно поводьтеся з приладом і утримуйте його в чистоті. При змашуванні та заміні аксесуарів дотримуйтеся вказівок із відповідних інструкцій.
- 1.1.13 Рукоятки інструменту повинні бути сухими та чистими, не допускайте їх забруднення мастильними матеріалами.
- 1.1.14 Вийміть акумуляторну батарею (продається окремо!), якщо інструмент не використовується, а також перед початком техобслуговування та перед заміною аксесуарів.
- 1.1.15 Вийміть всі регульовальні та гайкові ключі. Візьміть собі за правило: перед тим, як увімкнути електроінструмент - перевірте, чи всі ключі виїняті з нього.
- 1.1.16 Перевіряйте пошкоджені деталі. Перш ніж продовжити експлуатацію електроінструменту, слід ретельно перевірити захисний кожух або інші деталі, які мають пошкодження, з метою діагностики їх функціональності. Перевірте надійність кріплення рухомих елементів, справність деталей виробу, правильність складання та будь-які інші параметри, які можуть вплинути на їх роботу. Захисний кожух, несправні перемикачі або будь-які інші пошкоджені деталі необхідно відремонтувати або замінити в уповноваженому сервісному центрі. Не працюйте з інструментом з несправним перемикачем «Увімк /Вимк».
- 1.1.17 Ніколи не використовуйте батареї, відмінні від тих, які для цього передбачені. Не підключайте звичайну суху батарею, акумуляторну батарею, відмінну від передбаченої батареї, або автомобільну акумуляторну батарею до електроінструменту



УВАГА! Щоб уникнути травм, використовуйте тільки ті аксесуари або пристрої, які вказані в цій Інструкції з експлуатації або в каталозі TM WORCRAFT

Ремонт електроінструменту має здійснюватися виключно в уповноваженому сервісному центрі з використанням тільки оригінальних запасних частин TM WORCRAFT. В іншому випадку можливе нанесення серйозної шкоди здоров'ю користувача.

1.2 Особливі вимоги експлуатації виробу (Заходи безпеки)

- 1.2.1 Застосовувати вибір дозволяється тільки відповідно до призначення, яке вказане в Інструкції з експлуатації.
- 1.2.2 Під час користування виробом необхідно дотримуватися всіх вимог Інструкції з експлуатації (Технічного паспорта), поводитися з ним обережно, не допускати його ударів, перевантажень, впливу бруду і нафтопродуктів. До роботи з виробом допускаються лише особи, які пройшли відповідне навчання і мають допуск до роботи з електроінструментом.
- 1.2.3 При роботі з виробом необхідно дотримуватися таких правил:
- при роботі необхідно користуватися засобами захисту: спеціальними окулярами, респіратором, протишумовими навушниками, використовувати неслизьке взуття;
 - міцно утримувати рукоятку корпусу виробу при роботі;
 - при роботі фарбопультом в закритих приміщеннях повинна бути створена достатня вентиляція;
 - відкрите полум'я і куріння на місці проведення лакофарбових робіт строго забороняються;

- перед роботою з фарбопультом, перевіряйте, щоб робоча поверхня була очищена від забруднень і не була нагріта вище 40°C;
- завжди вивчайте рекомендації по використанню фарб перед їх використанням.
- використовуйте матеріали з необхідною в'язкістю;
- не перевантажувати виріб;
- після закінчення роботи виріб повинен бути очищений від пилу та бруду.

Зберігати виріб слід у сухому, недоступному для дітей та сторонніх місці. Температура зберігання повинна бути в інтервалі від -5 °C до +40 °C, відносно вологості повітря не більше 80% і відсутністю прямого впливу атмосферних опадів. При перенесенні виробу з холоду в тепле приміщення необхідно дати йому прогрітися протягом двох годин. Після цього виріб можна підключати до акумулятора.

1.2.4 Забороняється:

- експлуатувати та зберігати виріб у приміщеннях з вибухонебезпечним, а також хімічно активним середовищем, яке руйнує метали та ізоляцію;
- не використовуйте фарбопульт при низьких, особливо при мінусових температурах, тому що в'язкість багатьох матеріалів підвищується при зниженні температури, що істотно позначиться на якості розпилення;
- туман від фарби і пари розчинників небезпечні для здоров'я. користуйтеся засобами захисту органів дихання та працюйте тільки в добре провітрюваних приміщеннях або перед витяжними установками;
- експлуатувати виріб в умовах впливу крапель і бризок, на відкритих майданчиках під час снігопаду та дощу;
- фарбопульт не повинен піддаватися впливу атмосферних опадів, його не можна використовувати в умовах підвищеної вологості;
- матеріали, що наносяться розпиленням, виходять з розпилювача фарбопульту під великим тиском, тому інструмент не можна направляти на людей або тварин;
- У разі травми від контакту зі струменем розпорошеного матеріалу, негайно зверніться до медичного закладу і поставте лікаря до відома про те, який тип матеріалу розпилювався.
- залишайте без нагляду виріб, підключений до акумуляторної батареї (продається окремо!);
- передавати виріб особам, які не мають права користування ним;
- експлуатувати виріб, якщо під час роботи виникла хоча б одна з таких несправностей:

- 1) Несправний вимикач або його нечітка робота;
- 2) Корпус двигуна перегрівається;
- 3) Поява диму або запаху, характерного для горілої ізоляції;
- 4) Поламка або поява тріщин в корпусних деталях або передній рукоятці;

1.2.5 Дозволяється користуватися виробом без індивідуальних діелектричних засобів захисту.

1.2.6 Завжди заряджайте батарею (продається окремо!) при температурі від плюс 5 °C до плюс 40 °C. Температура нижче 5 °C може призвести до перезарядження, а це небезпечно. Батарея не може бути заряджена при температурі вище 40 °C. Найбільш сприятлива температура для зарядки батареї від 20 °C до 25 °C.

1.2.7 Коли зарядка однієї батареї буде повністю завершена, необхідно залишити зарядний пристрій (продається окремо!) у вимкненому стані приблизно на 15 хвилин, перед тим як приступити до зарядки наступної батареї. Не заряджайте більше, ніж дві батареї підряд.

1.2.8 Не дозволяйте стороннім речовинам потрапляти в отвір для підключення акумуляторної батареї.

1.2.9 Ніколи не розбирайте акумуляторну батарею і зарядний пристрій.

1.2.10 Ніколи не замикайте клеми акумуляторної батареї, «закорочування» батареї призведе до різкого збільшення струму і перегріву, який виведе з ладу акумуляторну батарею.

1.2.11 Не кидайте батарею у вогонь. Батарея може вибухнути.

2 ОПИС І ПРИНЦИП РОБОТИ

2.1 Призначення виробу

2.1.1 Фарбопульт призначений для покриття різних поверхонь лакофарбових матеріалів тільки в побутових цілях, що має на увазі під собою роботу не більше двадцяти годин на

тиждень, при цьому рекомендується через кожні 15-20 хвилин безперервної роботи здійснювати паузу 3-5 хвилин для відпочинку, очищення і охолодження інструменту.

- 2.1.2 Виріб повинен експлуатуватися в інтервалі робочих температур від -5 °С до +40 °С, з відносною вологістю повітря не більше 80% та відсутністю прямого впливу атмосферних опадів і надмірної запиленості повітря.

Електроживлення виробу здійснюється від акумуляторної батареї (продається окремо!), електроживлення зарядного пристрою здійснюється від мережі змінного струму з напругою 220 В, частотою 50 Гц.

- 2.1.3 У зв'язку з постійною діяльністю щодо вдосконалення моделі, виробник залишає за собою право вносити в її конструкцію незначні зміни, які не відображені в цій Інструкції з експлуатації (Технічному паспорті) і не впливають на ефективну та безпечну роботу інструменту.

2.2 Склад виробу

Зовнішній вигляд фарбопульт акумуляторний **CSG-S20LI** показаний на рисунку 1.

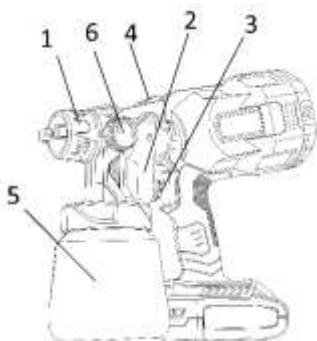


Рисунок 1

1. Сопло
2. Перемикач (вимикач) «Увімк\Вимк»
3. Регулятор інтенсивності розпилювання
4. Кнопка зняття розпилювача
5. Ємність для фарби
6. Регулятор форми розпилювання
7. Акумуляторна батарея (продається окремо!)

2.3 Пристрій і принцип роботи

- 2.3.1 Направляйте фарбопульт на оброблювану поверхню, та увімкніть виріб за допомогою натискання та утримання на клавішу вимикача (2).
- 2.3.2 Фарба подається з ємності (5) на сопло (1), яке здійснює розпилювання.
- 2.3.3 Виріб має регулятор інтенсивності розпилення (3), за допомогою якого можна регулювати кількість та швидкість подачі фарби.
- 2.3.4 Для більшої зручності при використанні виріб оснащений регулятором форми розпилювання (6), для збільшення або зменшення проці поверхні, що покривається фарбою.
- 2.3.5 У зв'язку з постійним вдосконаленням, виріб може мати незначні відмінності від опису та рисунків, які не погіршують його експлуатаційні властивості.

3 ПІДГОТОВКА ВИРОБУ ДО ВИКОРИСТАННЯ



УВАГА! Забороняється починати роботу з виробом, не виконавши вимог з техніки безпеки, зазначених у розділі 1 «Заходи безпеки» цієї Інструкції з експлуатації.

3.1 Після транспортування виробу в зимових умовах, перед увімкненням у теплом приміщенні його необхідно витримати при кімнатній температурі не менше двох годин до повного висихання вологи (конденсату) на ньому.

3.2 Необхідно:

- перевірити чіткість роботи вимикача через його короткочасні (2-3 рази) увімкнення.
- перевірити роботу виробу на холостому ході, зробивши кілька пробних запусків, без підключеного при цьому резервуара для фарби, справність електрообладнання (відсутність диму і запаху, характерного для горілої ізоляції).



УВАГА! Перед початком робіт з фарбопульту переконайтеся, що пістолет-розпилювач надійно зафіксований в корпусі фарбопульту.

3.3 При виявленні несправностей зверніться в сервісний центр.

3.4 При роботі у приміщеннях з підвищеною концентрацією пилу або дрібної тирси, для запобігання електричного пробую необхідно використовувати пристрої струмового захисту.



УВАГА! Щоб уникнути накопичення пилу всередині виробу, рекомендується щодня очищати вентиляційні отвори (дивіться пункт 5.2 «Порядок технічного обслуговування виробу»).

4 ВИКОРИСТАННЯ ВИРОБУ

4.1 При роботі з виробом необхідно:

- виконувати всі вимоги розділу 1 (Заходи безпеки) цієї Інструкції з експлуатації;
- підключати та відключати виріб від акумуляторної батареї (продається окремо тільки при вимкненому двигуні);
- при роботі з виробом в умовах температури навколишнього середовища менше +15 °С його необхідно прогріти ввімкненням на холостому ході від 1 до 2 хвилин.

4.2 Підключіть акумуляторну батарею і перевірте роботу виробу на холостому ході, тобто без заповненої ємності.

4.3 Ретельно розмішайте матеріал, забезпечте його температуру в межах середньої кімнатної температури (20-21°C). Занурите мірний стаканчик, що вимірює в'язкість в рідині, нижче верхнього краю. Зачекайте, поки мірний стаканчик і не наповниться повністю. Вийміть мірний стаканчик з розпоршується складу і дайте рідині витекти. Виміряйте час витікання рідини в секундах до відриву потоку рідини. Це час називається «секунди за стандартом ДІН» (DIN-s).

Якщо даний показник занадто великий, доведіть його до значень, вказаних в таблиці 1, розбавляючи суміш.

Таблиця 1

Розпилювальна рідина	В'язкість DIN-s
Масляна фарба, лакова емаль	25-40
Масляна ґрунтовка	30-45
Масляна протрава	Не вимагає розбавлення
Лак ґрунтовки	Не вимагає розбавлення
Поліуретан	Не вимагає розбавлення
Лак	20-50



УВАГА! Речовини не придатні для використання при роботі з фарбопульту: силікатна фарба або матеріали, що містять тверді частинки; рідке скло з великими частками; розчинник і лужної розчин.

4.4 Встановіть ємність попередньо заповнену фарбою на пістолет пристрою.

- 4.5 Завжди тримайте фарбопульт паралельно горизонту і розпилуйте перпендикулярно поверхні, що фарбується з відстані приблизно 25-30 см. Витримуйте рівномірну відстань до оброблюваної поверхні. Рухайте фарбопульт рукою, а не зап'ястям. Різкі, нерівномірні рухи при розпилюванні можуть привести до плям, напливу і ефекту апельсинової кірки.
- 4.6 Для вимкнення інструмента відпустіть курок вимикача та вимкніть інструмент від мережі
- 4.7 Не перевантажуйте виріб. Слідкуйте за температурою корпусу редуктора та електродвигуна, яка не повинна перевищувати 70 °С. Якщо інструмент нагрівся - дайте йому можливість кілька хвилин попрацювати без навантаження. При роботі дотримуйтеся циклічності: 15 хвилин роботи - 15 хвилин перерви (або час перерви повинен бути не менше часу циклу роботи).



УВАГА! Для запобігання нещасного випадку під час встановлення ємності для фарби, при перенесенні виробу на інше місце, слідкуйте за тим, щоб інструмент був вимкнений, а вилка вийнята з розетки. Відключайте виріб від акумулятора під час перерв і після роботи.

4.8 Загальні вказівки:

- Покриваема поверхня повинна бути чистою, сухою і нежирною. На гладких поверхнях слід надати шорсткість. Не забувайте прибрати пил виникла при обробці поверхні.
- Перед фарбуванням основної поверхні зробіть кілька проб на будь-якій іншій поверхні.
- Для запобігання напливів і прожилок починайте розпорощення з невеликої кількості фарби. Перш ніж накладати другий шар дайте покриттю висохнути. Даний метод рекомендується для вертикальних поверхонь з метою запобігання можливих напливів фарби.
- Поверхня, на яку не повинна потрапити фарба, повинна бути вкрита клейкою стрічкою або папером.
- Слідкуйте за тим, щоб вентиляційні отвори для охолодження виробу були завжди чистими і відкритими. Спочатку малими дозами розпорощується матеріал покривається зовнішня поверхню, кути, невеликі декоративні елементи. Після цього покривайте решту оброблювану поверхню. Починайте процес розпилення на відстані близько 10 см від поверхні і також закінчуйте. Починайте наносити матеріал від краю до центру, обробляйте поверхню рухами в перехресних напрямках. Поверхня однорідної якості утворюється, якщо "доріжки" будуть розташовуватися в нахлест відповідно на 4-5 см.
- Приймайте до уваги, що створений фарбопульту туман з розпорощується матеріалу осідає на навколишніх предметах.
- Ніколи не випорожняйте бачок до дна. Усмоктувальна трубка завжди повинна бути занурена в рідину. В іншому випадку, утворення туману, виникає при розпилюванні, припиняється, відбувається розбризкування крапель більшого діаметра.

4.9 Після закінчення роботи:

- відключіть виріб від акумулятора;
- очистіть виріб і додаткові приналежності від пилу та бруду. У разі сильного забруднення протріть виріб вологою серветкою, яка виключає потрапляння вологи на інструмент у вигляді крапель. Після цього витріть насухо виріб. Забороняється використовувати для цих цілей агресивні до пластмаси, гуми та металів очисники (наприклад, ацетон, розчинники, кислоти тощо);
- зберігайте виріб у сухому, провітрюваному приміщенні. При тривалому зберіганні металеві зовнішні вузли і деталі покрийте шаром консерваційного мастила. Умови зберігання і транспортування повинні виключати можливість механічних пошкоджень та впливу атмосферних опадів.

5 ТЕХНІЧНЕ ОБСЛУГОВУВАННЯ ВИРОБУ

5.1 Загальні вказівки

Щоб уникнути пошкоджень, для забезпечення довговічності та надійного виконання функцій виробу, необхідно регулярно виконувати описані далі роботи з технічного обслуговування.

Гарантійні претензії приймаються тільки при правильному і регулярному виконанні цих

робіт. При недотриманні цих вимог підвищується небезпека травмування!

Користувач виробу може виконувати тільки роботи з догляду та технічного обслуговування, які описані в цій Інструкції з експлуатації (пункти Розділу 5.2). Всі інші роботи повинні виконуватися тільки в спеціалізованих майстернях ТМ WORCRAFT.

5.2 Порядок технічного обслуговування виробу

5.2.1 Перевірка встановлених гвинтів.

Регулярно перевіряйте всі встановлені на виробі гвинти, слідкуйте за тим, щоб вони були як слід затягнуті. Ослаблений гвинт треба негайно затягнути. Невиконання цього правила загрожує серйозною небезпекою.

5.2.2 Технічне обслуговування двигуна.

Завжди слідкуйте за тим, щоб обмотка не була пошкоджена, не залита маслом або водою, а вентиляційні отвори були очищені від пилу та бруду.

5.2.3 Рекомендується очищати виріб після кожного використання. Для цього:

- вийміть акумуляторну батарею (продається окремо!);
- ретельно промийте фарбопульт шляхом розпилення відповідної розчин для чищення (тепла, мильна вода для латексного матеріалу, розчинник для матеріалів на масляній основі). Використовуйте тільки розчинники з температурою спалаху вище 80°C.;
- зробіть очищення вентиляційних прорізів м'якою неметалевою щіткою або сухою ганчіркою;
- ні в якому разі не використовуйте для чищення металеві предмети, тому що вони можуть пошкодити внутрішні деталі виробу.

5.2.4 Перед тривалою перервою в експлуатації та зберіганням, очищуйте виріб від пилу та бруду без застосування агресивних до пластмаси, гуми та металів очистників. При тривалому зберіганні металеві зовнішні вузли і деталі покрийте шаром консерваційного мастила. Зберігайте виріб у сухому приміщенні.



УВАГА! Не використовуйте їдкі очистники, які можуть пошкодити металеві, пластмасові та гумові частини виробу!

Для того щоб, інструмент працював довго й надійно - ремонтні, сервісні та регулювальні роботи повинні проводитися тільки фахівцями в сервісних центрах ТМ WORCRAFT

5.3 Періодичне обслуговування

Періодичну перевірку і періодичне технічне обслуговування рекомендується проводити в сервісних центрах ТМ WORCRAFT (перелік і контактні дані сервісних центрів зазначено на офіційному сайті worcraft.com.ua). і включає в себе:

- перевірку стану корпусних деталей;
- перевірку опору ізоляції відповідно;



УВАГА! Технічне обслуговування повинно проводитися регулярно протягом усього строку служби виробу. Без проведення технічного обслуговування покупець втрачає право гарантійного обслуговування.

За рекомендованих умов експлуатації виріб буде справно працювати весь гарантований строк служби. Дотримання правил користування дозволить Вам уникнути передчасного виходу з ладу окремих частин виробу і всього виробу в цілому.

Якщо виріб внаслідок інтенсивної експлуатації потребує періодичного обслуговування, яке пов'язане із заміною мастила, щіток, очищенням колектора, то ці роботи виконуються за рахунок споживача.

Технічне обслуговування в сервісних центрах не входить в гарантійні зобов'язання виробника і продавця. Сервісні центри надають платні послуги з проведення періодичного технічного обслуговування.

Після закінчення строку служби можливе використання виробу за призначенням, якщо його стан відповідає вимогам безпеки і виріб не втратив своїх функціональних властивостей. Висновок видається уповноваженими сервісними центрами ТМ WORCRAFT.

6 ПОТОЧНИЙ РЕМОНТ СКЛАДОВИХ ЧАСТИН ВИРОБУ

Ремонт виробу повинен проводитися спеціалізованим підрозділом в гарантійних майстернях. Контактні дані сервісних центрів на території України Ви можете дізнатись на сайті worcraft.com.ua

7 СТРОК СЛУЖБИ, ЗБЕРІГАННЯ, ТРАНСПОРТУВАННЯ

7.1 Строк служби виробу становить 3 роки.

Зазначений строк служби дійсний при дотриманні споживачем вимог цієї Інструкції з експлуатації (технічного паспорта). Дата виробництва вказана на таблиці виробу.

7.2 Виріб, очищений від пилу та бруду, повинен зберігатися в упаковці підприємства-виробника в сухих провітрюваних приміщеннях при температурі навколишнього середовища від -5 °С до +40 °С, з відносною вологістю повітря не більше 80% і відсутністю прямого впливу атмосферних опадів. Упаковка повинна зберігатися до закінчення гарантійного строку експлуатації виробу.

7.3 Транспортування виробу проводиться в закритих засобах пересування відповідно до правил перевезення вантажів, що діють на транспорті даного виду.

8 ГАРАНТІЇ ВИРОБНИКА (ПОСТАЧАЛЬНИКА)

8.1 Гарантійний строк (гарантійний термін) експлуатації виробу дивіться у Гарантійному талоні. Претензії від споживачів на території України приймає: ТОВ «ДТІ Груп», 49107, м. Дніпро, Запорізьке шосе, 26, офіс 29

8.1 При покупці виробу:

- повинен бути правильно оформлений Гарантійний талон (стояти печатка або штамп з реквізитами організації, яка реалізувала виріб, дата продажу, підпис продавця, найменування моделі виробу, серійний номер виробу);
- переконатися в тому, що серійний номер виробу відповідає номеру, вказаному в Гарантійному талоні;
- перевірити наявність пломб на виробі (якщо вони передбачені виробником);
- перевірити комплектність і працездатність виробу, а також зробити огляд на предмет зовнішніх пошкоджень, тріщин, сколів.

Кожен виріб комплектується фірмовим гарантійним талоном ТМ WORCRAFT При відсутності в гарантійному талоні дати продажу або підпису (печатки) продавця, гарантійний строк розраховується з дати виготовлення виробу.

8.3 У випадку виходу з ладу виробу протягом гарантійного строку експлуатації з вини заводу виробника власник має право на безкоштовний ремонт.

Для гарантійного ремонту власнику необхідно звернутися в сервісний центр з виробом та повністю і правильно заповненим гарантійним талоном (заповнюється при покупці виробу).

Задоволення претензій споживачів на території України здійснюється відповідно до Закону України «Про захист прав споживачів».

При гарантійному ремонті строк гарантії інструмента продовжується на час його ремонту.

Гарантійне і післягарантійне обслуговування електроінструменту ТМ WORCRAFT на території України проводиться в сервісних центрах, перелік та контактні дані яких вказані на сайті worcraft.com.ua



УВАГА! Перелік сервісних центрів може бути змінений. Актуальну інформацію про контактні дані сервісних центрів на території України Ви можете дізнатись на сайті worcraft.com.ua

8.4 Гарантія не поширюється:

- на частини та деталі що швидко зношуються (вугільні щітки, гумові ущільнення, сальники, мастило тощо), а також на змінні принадлежності (передня рукоятка, захисний кожух, вилочний ключ);
- у разі природного зносу виробу (повне вироблення ресурсу, сильне внутрішнє і зовнішнє забруднення);

- у випадку з видаленим, стертим або зміненим серійним номером виробу;
- у разі появи несправностей, викликаних дією форс-мажорної ситуації (нещасний випадок, пожежа, повінь, удар блискавки тощо);
- у разі, якщо виріб розбирався або ремонтувався протягом гарантійного строку самостійно, або із залученням третіх осіб, не уповноважених виробником (постачальником) на проведення гарантійного ремонту.



УВАГА! Забороняється вносити в конструкцію виробу зміни і проводити доопрацювання, не передбачені заводом-виробником.

9 ТЕХНІЧНИЙ ПАСПОРТ

Основні технічні дані фарбопульта акумуляторного **CSG-S20LI** представлені в таблиці 2.

Таблиця 2

Найменування параметра	Значення
Номінальна напруга, В~	20
Продуктивність, мл/хв	350
Максимальна в'язкість фарби, DIN	40
Ємність для фарби, мл	800
Вага нетто/брутто, кг	1,3/1,5

Гарантійний строк (гарантійний термін) експлуатації виробу дивіться у Гарантійному талоні. Дата виготовлення вказана на табличці виробу.

Постачальник: ТОВ «ДТІ Груп», 49107, м. Дніпро, Запорізьке шосе, 26, офіс 29.

Виробник та його адреса вказані в сертифікаті відповідності та (або) на коробці виробу.

Строк служби виробу становить 3 роки з моменту купівлі. Термін придатності 10 років. Гарантійний термін зберігання 10 років. Умови зберігання: зберігати в сухому місці, захищеному від впливу вологи і прямих сонячних променів, при температурі від мінус 5 °С до плюс 40 °С, відносною вологістю повітря не більше 80% і відсутністю прямої дії атмосферних опадів. Правила та умови ефективного і безпечного використання виробу вказані в Інструкції з експлуатації. Виріб не містить шкідливих для здоров'я речовин.

Претензії споживачів на території України приймає ТОВ «ДТІ Груп». Ремонт і технічне обслуговування необхідно здійснювати в авторизованих сервісних центрах ТОВ «ДТІ Груп». Перелік і контактні дані сервісних центрів зазначено на офіційному сайті worcraft.com.ua. Вироби ТМ WORCRAFT відповідають вимогам стандартів і технічних умов, вказаним у сертифікатах відповідності та (або) деклараціях відповідності технічним регламентам.

Виріб, який відслужив свій строк, приладдя та упаковку слід здавати на екологічно чисту утилізацію (рециркуляцію) відходів.

10 КОМПЛЕКТНІСТЬ

Комплектність виробу зазначена в Таблиці 3.

Таблиця 3

Найменування	Кількість, шт
Фарбопульт акумуляторний CSG-S20LI	1
Інструкція з експлуатації	1
Гарантійний талон	1
Мірний стаканчик	1
Пакувальна коробка	1

Виробник залишає за собою право на внесення змін у технічні характеристики і комплектацію виробу без попереднього повідомлення.

11 УТИЛІЗАЦІЯ

Не викидайте виріб, приналежності й упаковку разом з побутовим сміттям. Виріб, який відслужив свій строк, слід здавати на екологічно чисту утилізацію (рециркуляцію) відходів на підприємства, що відповідають умовам екологічної безпеки.



УВАГА! Ремонт, модифікація і перевірка електроінструментів ТМ WORCRAFT повинні проводитися тільки в авторизованих сервісних центрах ТМ WORCRAFT. При використанні або техобслуговуванні інструменту завжди слідкуйте за виконанням усіх правил та норм безпеки.

Worcraft.com.ua